

Toitures coulissantes en aluminium

Devis

Command **Référence** **Date**

N° I.F.

Adresse Code postal

Ville Téléphone

Province. Pays Fax

Demandé par e-mail

Modèle	Ouverture	Composition du verre	Plaques
<input type="checkbox"/> T6000	<input type="checkbox"/> 3 éléments <input type="checkbox"/> 6 éléments <input type="checkbox"/> 4 éléments <input type="checkbox"/> 7 éléments <input type="checkbox"/> 5 éléments <input type="checkbox"/> 8 éléments	<input type="checkbox"/> "%" <input type="checkbox"/> 3+3 / 18 / 4 T <input type="checkbox"/> 3+3 / 16 / 6 T <input type="checkbox"/> 4+4 / 10 / 8 T <input type="checkbox"/>	<input type="checkbox"/> Panneau Sandwich <input type="checkbox"/> Polycarbonate Cellulaire <input type="checkbox"/> 16 mm <input type="checkbox"/> 20 mm <input type="checkbox"/> 25 mm
<input type="checkbox"/> T6000 V	<input type="checkbox"/> 3 éléments <input type="checkbox"/> 6 éléments <input type="checkbox"/> 4 éléments <input type="checkbox"/> 7 éléments <input type="checkbox"/> 5 éléments <input type="checkbox"/> 8 éléments	<input type="checkbox"/> , %, <input type="checkbox"/> , %, .2 T	
<input type="checkbox"/> T8000	<input type="checkbox"/> 3 éléments <input type="checkbox"/> 4 éléments <input type="checkbox"/> 5 éléments <input type="checkbox"/> 6 éléments	<input type="checkbox"/> 3+3 / 18 / 4 T <input type="checkbox"/> 3+3 / 16 / 6 T <input type="checkbox"/> 4+4 / 10 / 8 T <input type="checkbox"/>	<input type="checkbox"/> Panneau Sandwich <input type="checkbox"/> Polycarbonate Cellulaire <input type="checkbox"/> 16 mm <input type="checkbox"/> 20 mm <input type="checkbox"/> 25 mm

Nombre de modules de toit

Finition profiles	Finition de verre	Finition des panneaux	Finition en Polycarbonate
<input type="checkbox"/> Laque RAL Blanc	<input type="checkbox"/> Transparent	<input type="checkbox"/> Blanc/Blanc	<input type="checkbox"/> Transparent UV
<input type="checkbox"/> Laque RAL Standard	<input type="checkbox"/> Mate	<input type="checkbox"/> Blanc / Laque RAL divers	<input type="checkbox"/> Blanc translucide UV
<input type="checkbox"/> Laque RAL Spécial	<input type="checkbox"/> Faible emissivité	<input type="checkbox"/> RAL1015 / Laque RAL divers	<input type="checkbox"/> Blanc opaque UV
<input type="checkbox"/> Anodisé	<input type="checkbox"/> Faible emissivité et Protection solaire		
<input type="checkbox"/> Imitation bois	<input type="checkbox"/> Autres		

Structure

<input type="checkbox"/> Sans structure	} <input type="checkbox"/> Poutres latérales: 1 <input type="checkbox"/> - <input type="checkbox"/>
<input type="checkbox"/> Pour structure en aluminium	
<input type="checkbox"/> Pour structure en acier	

Options

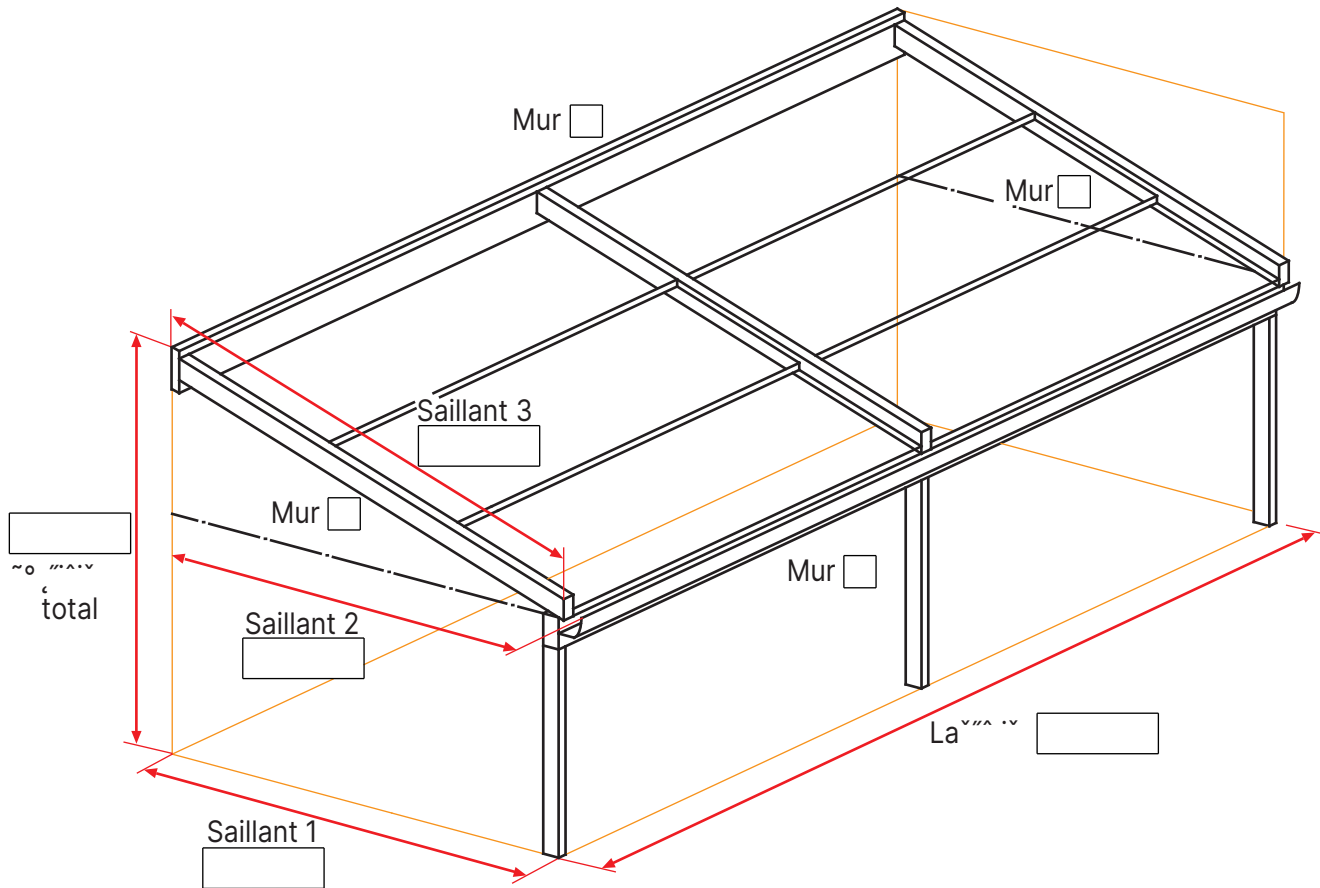
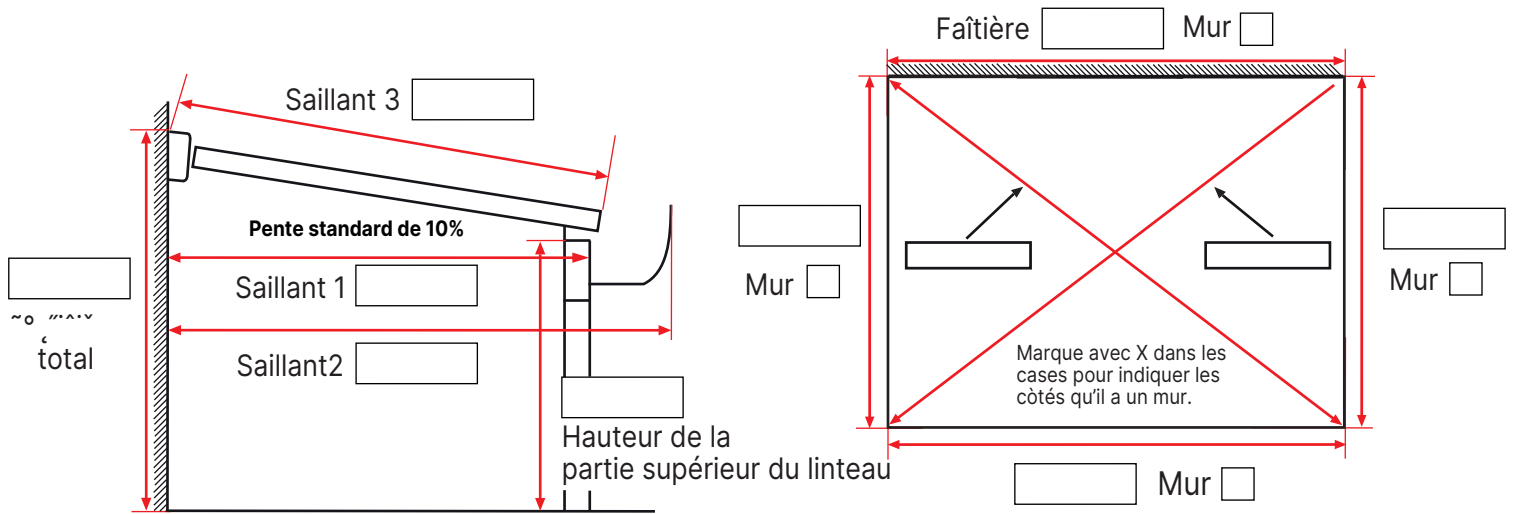
- Éclairage LED
- Capteur de vent
- Capteur de pluie
- Fermeture d'urgence

Consultez nos finitions :

- Laqué RAL Classic: <https://www.airclos.com/fr/wp-content/uploads/sites/4/2020/05/acabados-lacados-RAL-classic.pdf>
- Laqué RAL Spéciaux: https://www.airclos.com/fr/wp-content/uploads/sites/4/2021/10/Acabados-Lacados-RAL-Especiales-AIRCLOS_FR.pdf
- Finitions anodisées: <https://www.airclos.com/fr/wp-content/uploads/sites/4/2020/11/acabados-anodizados-airclos.pdf>
- Finitions décorées: <https://www.airclos.com/fr/wp-content/uploads/sites/4/2020/11/acabados-imitacion-madera-airclos.pdf>

Toitures coulissantes en aluminium

Dimensions en mm



Commentaires

Signature et cachet de la société